



HYDRO galuni

1.1 TARTALOMJEGYZÉK

- Általános leírás	2.1
- Műszaki adatok	3.1
- Hőmérséklettartomány és folyadék.....	3.2
- Motorjellemzők	3.3
- Motorvédelem	3.4
- Konstruktív jellemzők.....	3.5
- Sorkapocsház;Sorkapcsok és tömszelence	3.6
- Standard festés	3.7
- Beépítés, elhelyezés	3.8
- Méretrajzok	4.1
- Méretrajzok	4.2
- HYDRO elektrohidraulikus féklazító és főbb alkatrészeinek metszetrajza	5.1
- Löket (emelés/süllyesztés) idődiagrammok.....	6.1
- Rendelhető kiegészítők	7.0
- 90°-kal elforgatott talp	7.1
- Belső rugó "IS"	7.2
- Csillapító rugó "DS"	7.3
- Emelés szelep "LI", süllyesztés szelep "LO"	7.4
- Speciális Viton tömítések "VIT"	7.5
- Fűtés "HEA"	7.6
- Speciális védelem "VAC", "EPO"	7.7
- Végálláskapcsoló "SWIU", "SWIL", "SWMU", "SWML" ...	7.8
- Végálláskapcsolók méretrajzai	7.9
- Azonosító cikkszám	8.1

2.1 ÁLTALÁNOS LEÍRÁS

A HYDRO alapvetően egy elektro-hidraulikus aktuátor, működtető, mely főleg, mint féklazító kerül alkalmazásra, de egyéb alkalmazásokra is használható, ahol lineáris mozgásra van szükség 150 és 3000 N közötti erővel. Egyedi kialakítások is rendelhetők egészen 8000 N-ig, 200 mm-es lökettel.

A működtést alapvetően egy háromfázisú villanymotor biztosítja, ami egy járókereket meghajtva hidraulikus nyomást hoz létre, ami egy dugattyút és a hozzátartozó kart felfelé mozgat. Ha a betáplálás megszűnik a dugattyú visszatér az előző helyzetébe a dugattyúrúdra ható erőtlől függő sebességgel.

Robbanásbiztos RB vagy egyenáramú DC kivitel igénye esetén kérjük tanulmányozza a vonatkozó katalógust. A motor forgásirányának nincs kihatása a féklazító megfelelő működésére, illetve a féklazító különböző helyzete nem befolyásolja azt, hogy a dugattyú a külső erők által, hogy állítható meg. Azonban, ha a dugattyúra ható terhelés 25%-kal meghaladja az emelőerőt, akkor nem engedhető meg, hogy lesüllyedjen az alsó végállásra, mert az heves becsapódással járhat, ami károsítja az egység belső szerkezetét.

A HYDRO háza teljes egészében különleges könnyűfém ötvözetből készül, ami kiváló hődisszipációs képességgel rendelkezik; így magas üzemi teljesítményt eredményez.

A HYDRO féklazítókat egy sor kiegészítővel lehet rendelni, melyek további funkciókkal egészítik ki azokat például felügyeleti, monitoring lehetőségekkel.

Minden HYDRO féklazító rendelhető különböző feszültségekkel és frekvenciákkal, ahogy az le van írva a következő fejezetekben. Az összeszerelésüket követően mindegyik féklazító tesztelésre kerül a gyártó Galvi specifikációja szerint. A próbák és tesztek úgy vannak kialakítva, hogy a legszigorúbb követelményeknek is megfeleljenek az egységek.

1.1 INHALTSVERZEICHNIS

- Allgemeine Beschreibung	2.1
- Technische Daten	3.1
- Raumtemperatur und Betriebsflüssigkeiten	3.2
- Motormerkmale	3.3
- Motorschutzschalter	3.4
- Konstruktionsmerkmale	3.5
- Klemmenkasten, Klemmenbrett und Kabelschelle ..	3.6
- Standardanstrich	3.7
- Einbaulagen	3.8
- Hauptabmessungen	4.1
- Hauptabmessungen	4.2
- Schnitt eines HYDRO-Gerätes und einige Haupt-Bauteile	5.1
- Diagramme der Hub- und Senk-Zeiten	6.1
- Optionals	7.0
- Um 90° versetzter Fuß	7.1
- Innenfeder "IS"	7.2
- Dämpfungsfeder "DS"	7.3
- Hubventil "LI", Senkventil "LO"	7.4
- Spezial-Viton-Dichtungen "VIT"	7.5
- Heizwiderstand "HEA"	7.6
- Spezial-Schutzmaßnahmen "VAC", "EPO"	7.7
- Endschalter "SWIU", "SWIL", "SWMU", "SWML"	7.8
- Endschalter-Maßblätter	7.9
- Ident.-Kodes	8.1

2.1 ALLGEMEINE BESCHREIBUNG

Beim HYDRO handelt es sich um ein elektrohydraulisches Betätigungsgerät, das vorwiegend als Hubgerät von Bremsanlagen, jedoch genauso gut für andere Einsatzzwecke verwendet werden kann. Darüber hinaus lassen sich Linearbewegungen mit Druckkräften zwischen 150 und 3000 N erzeugen.

Auf Wunsch sind Sonderausführungen mit Druckkräften bis 8000 N und 200 mm Hub lieferbar.

Das Gerät wird von einem Drehstrommotor angetrieben, der ein Flügelrad betätigt, das den hydraulischen Druck für die Bewegung des Kolbens und der dazugehöriger Stange nach oben erzeugt. Nach Entregung des Motors kehrt der Kolben in seine Ausgangsstellung mit einer Geschwindigkeit zurück, die im Verhältnis zur Belastung der Stange steht.

Für Ex-geschützte oder Gleichstrom-Ausführungen verweisen wir auf den entsprechenden Katalog.

Die einwandfreie Funktion des Gerätes wird weder vom Drehsinn des Motors, noch von den unterschiedlichen Haltstellungen des Kolbens infolge der Auswirkungen externer Kräfte beeinflusst.

Wenn jedoch der Kolben einer Belastung von mehr als 25% der Hubkraft ausgesetzt wird, darf er nie in der unteren Endstellung halten, weil die Schlagkraft die interne Struktur beschädigen könnte.

Der Körper des HYDRO-Gerätes besteht aus einer Sonder-Alu-Legierung mit hohen Wärmeabfuhrigenschaften, wodurch hohe Arbeitsleistungen gewährleistet werden können. Die HYDRO-Geräte verfügen über eine breite Palette Zubehörteile, welche eine Reihe zusätzlicher Funktionen und Überwachungsfunktionen ermöglichen.

Alle HYDRO-Geräte sind mit unterschiedlichen Spannungen und Frequenzen lieferbar, wie in den entsprechenden Abschnitten angegeben. Nach dem Zusammenbau, wird jedes Gerät nach einer Galvi-Spezifikation abgenommen, die höchsten Standards genügt.

3.1 MŰSZAKI ADATOK

3.1 TECHNISCHE DATEN

Típus Typ	Emelőerő 20 °C-on Hübkraft bei 20 °C	Löklet Hub	Belső rugó ereje (ld. 7.2 fejezet) Kraft der Innenfeder (siehe Diagramm 7.2)	Teljesítmény 20°C-on Energieaufnahme bei 20 °C	Áramfelvétel 400V - 20°C-on Stromaufnahme bei 400 bei 20 °C	Max kapcsolási sz./óra környezeti hőmérséklet 50 °C-ig Max. Schaltzyklenanzahl pro Stunde bei Raumtemperaturen bis 50 °C	Max. környezeti hőmérséklet olyamatos üzemnél Max. Temperatur für Dauerbetrieb	Tömeg (olajjal feltöltve) Maße (mit Ölfüllung)
	[N]	[mm]	[N]	[W]	[A]		[°C]	[kg]
HYD.015/05	160	50	100 – 150	140	0,36	2000	50	9
HYD.023/05	220	50	155 – 245	160	0,5	2000	50	11
HYD.030/05	300	50 + 5	240 – 150	195	0,5	2000	50	15
HYD.050/06	500	60 + 5	430 – 550	210	0,5	2000	50	25
HYD.050/12	500	120	–	210	0,5	2000	50	28
HYD.080/06	800	60 + 5	700 – 900	320	1,2	2000	50	26
HYD.080/12	800	120	–	320	1,2	2000	50	29
HYD.121/06	1250	60 + 10	1000 – 1400	320	1,2	2000	50	43
HYD.121/12	1250	120	–	320	1,2	1250	50	44
HYD.201/06	2000	60 + 10	1720 – 2200	450	1,3	2000	50	43
HYD.201/12	2000	120	–	450	1,3	1250	50	44
HYD.301/06	3000	60 + 10	2450 – 3200	560	1,4	1500	50	44
HYD.301/12	3000	120	–	560	1,4	850	50	45

3.2 ÜZEMI HŐMÉRSÉKLETTARTOMÁNYOK

A HYDRO féklazítók feltöltésére használt hidraulika folyadékok függenek a környezeti hőmérséklettől ld. az alábbi táblázatot. Ha nincs egyéb külön igény, akkor a HYDRO féklazítók alap kivitelben az első hőmérséklet tartománynak megfelelő folyadékkal vannak feltöltve.

3.2 RAUMTEMPERATUR UND BETRIEBS-FLÜSSIGKEITEN

Die für die Füllung der HYDRO-Geräte verwendeten Hydraulikflüssigkeiten sind auf die Raumtemperaturen der untenstehenden Tabelle bezogen. Standardmäßig kommen die HYDRO-Geräte mit einer Flüssigkeitsfüllung für den ersten Temperaturbereich zum Versand. Andere Füllungen auf Anforderung.

	Hőmérséklet tartomány Temperaturbereich	Hidraulika folyadék Hydraulische Flüssigkeit	Megjegyzések Bemerkungen
1	-20 °C +40 °C	HL10, DIN 51524, part 1 HL 10, DIN 51524, Teil 1	Standard fluid Standard-Flüssigkeit
2	-10 °C +55 °C	Speciális folyadék Spezialflüssigkeit	Külön igényre Auf Anforderung
3	-30 °C +40 °C	Speciális folyadék Spezialflüssigkeit	Igény esetén. Fűtést nem igényel Auf Anforderung. Heizwiderstand nicht erforderlich
4	≤ -25 °C	HL10, DIN51524, part 1 HL 10, DIN 51524, Teil 1	Igény esetén. Fűtést igényel V110 vagy V 230 a.c. Auf Anforderung. Heizwiderstand 110 V oder 230 V WS erforderlich

3.3 MOTOR JELLEMZŐI

Minden HYDRO féklazító motorja három fázisú A.C. motor; Robbanásbiztos RB-s vagy D.C. egyenáramú kivitelnél kérjük tanulmányozza a vonatkozó katalógust. Védettségi osztály: IP65 DIN 40050 szerint. Szigetelési osztály: F

Standard betápláló feszültségek és frekvenciák:
230/400 V 50 Hz; 240/415 V 50 Hz.

Speciális feszültség és frekvencia értékek külön kérésre rendelhetők.

A sorkapcsok alaphoz csillag (Y) bekötésűek. Ha delta (Δ) kapcsolás lenne szükséges, azt a telepítőnek kell átkötnie Magasabb védettség igénye esetén, ld. 7.7. fejezetet.

3.3 MOTORMERKMALE

Sämtliche HYDRO-Geräte sind mit WS-Drehstrommotoren ausgestattet, hinsichtlich ex-geschützter oder GS-Motoren verweisen wir auf den entsprechenden Katalog.

Schutzgrad IP 65 nach DIN 40050, Isolationsklasse F.

Standard-Spannungen und -Frequenzen:

230/400 V, 50 Hz; 240/415 V, 50 Hz.

Sonder-Spannungen und -Frequenzen auf Anforderung.

Der Anschluß an das Klemmenbrett erfolgt nach dem Stern-Schema (Y). Eventuelle Dreieckanschlüsse (Δ) werden vom Installateur vorgenommen. Für hochgeschützte Ausführungen verweisen wir auf Abschnitt 7.7.

3.4 MOTORVÉDELEM

Ha a motort hővédelemmel látja el, akkor egyik típus esetén se állítsa 2 A-es érték alá ezt a szintet.

3.5 KONSTRUKCIÓS JELLEMZŐK

Minden HYDRO féklazító típusnál a ház speciális alumínium ötvözetből készül, megfelelő hőkezelések alá vetve az öntést követően, hogy a geometriai jellemzőik változatlanok maradjanak; az öntvényeket speciális műgyantával impregnálják, hogy a tömítettségük tökéletes legyen a bennük tárolt folyadékra nézve. A dugattyúkar nagy szilárdságú krómozott acélból készül és speciális perselyezésben siklik.

Kettős porzáró tömítés helyezkedik el a perselyezés felett, míg alatta kettős olajzáró tömítéssel van kialakítva. A talpon lévő furatok önkenő perselyekkel vannak ellátva.

3.6 SORKAPOCSHÁZ, SORKAPCSOK ÉS TÖMSZELENCE

A sorkapocsház 4 darab rozsdamentes csavarral rögzített fedéllel van lezárva és gumi tömítés helyezkedik el a fedél és a ház között, mely biztosítja a szükséges IP65-ös védettséget.

A sorkapocsoknál a földelés rögzítésére egy (föld) M5-ös csavar található, valamint 6 db sorkapocs M4-es méretben.

Egy második sorkapocs is betehető, amennyiben az egység fűtéssel együtt van leszállítva.

Egy Pg 21-es tömszelence van felszerelve a jobb oldalra, valamint egy második Pg 16-os tömszelence feltehető a bal oldalra a fűtés bekötő kábelének (ha van).

Egy második földelő csavar elérhető a jobb oldalon a ház külső falán.

3.7 STANDARD FESTÉS

Szintetikus festék RAL 5010 (kék), garantáltan min. rétegvastagság 40 µ.

A HYDRO féklazítók rendelhetők külön igény esetén speciális festéssel (ld. 7.7 fejezet).

3.8 BEÉPÍTÉS, ELHELYEZÉS

Az emelőszemnek minden esetben a talp felett kell lennie, ha a HYDRO féklazítót vízszintesen vagy dőlten telepítik. Alapvető, hogy a kiegyenlítő térnek mindig felfelé kell lennie.

3.4 MOTORSCHUTZSCHALTER

Falls der Motor durch einen Motorschutzschalter geschützt wird, darf die thermische Ansprechwelle nicht unter 2 A für alle Type eingestellt werden.

3.5 KONSTRUKTIONSMERKMALE

Das Gehäuse aller HYDRO-Geräte besteht aus einer Sonder-Alu-Legierung, die nach dem Gießen speziellen Wärmebehandlungen unterworfen wird, welche die einwandfreie Einhaltung aller Geometrien bewirken.

Ferner werden die Gußteile mit speziellen Harzen imprägniert, womit die vollkommene Dichtheit der darin enthaltenen Flüssigkeit gewährleistet wird.

Die Kolbenstange aus hochfestem Stahl mit Chromauflage bewegt sich in eine spezielle Gleitbuchse. Vor der Gleitbuchse sind Doppel-Staubschutzdichtungen und nach der Gleitbuchse sind Doppel-Öldichtringe installiert.

Die Fußbohrungen sind mit selbstschmierenden Buchsen versehen.

3.6 KLEMMENKASTEN, KLEMMENBRET UND KABELSCHELLE

Der Klemmenkastendeckel wird mit 4 Inoxstahlschrauben befestigt; zwischen Deckel und Kasten befindet sich eine Gummidichtung, welche den erforderlichen Schutzgrad IP65 gewährleistet.

Im Klemmenkasten befindet sich eine Erdungsschraube M5 sowie ein Klemmenbrett mit 6 Klemmen M4; bei Geräten mit Heizwiderstand kann ein zweites Klemmenbrett vorhanden sein.

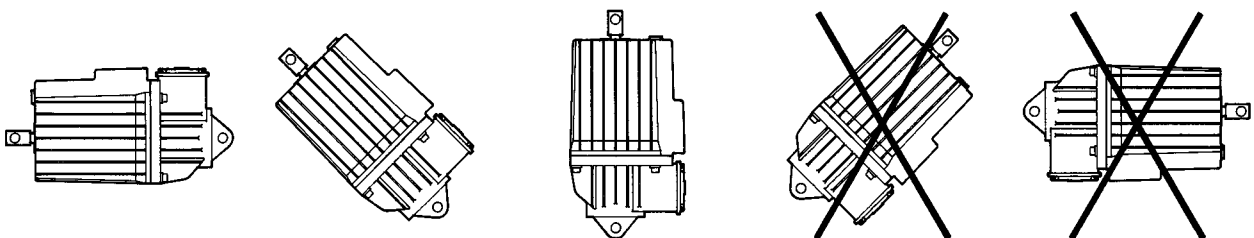
Eine Kabelschelle Pg 21 ist auf der rechten Seite installiert und eine zweite Kabelschelle Pg 16 für das Speisungskabel des eventuellen Heizwiderstandes kann auf der linken Seite installiert werden. Eine zweite Erdungsschraube befindet sich innen an der rechten Wand.

3.7 STANDARDANSTRICH

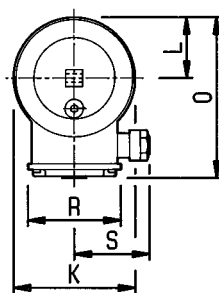
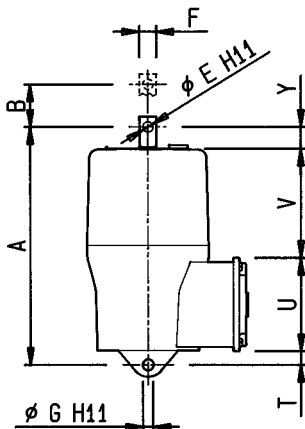
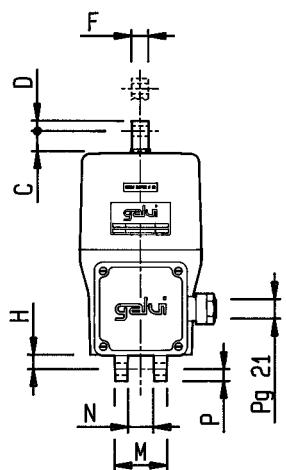
Kunstharzanstrich Blau RAL5010, garantierte Mindeststärke 40 µ. Auf Anforderung sind die HYDRO-Geräte auch mit anderen Anstrichzyklen und Farbgebungen lieferbar (siehe Abschnitt 7.7).

3.8 EINBAULAGEN

Die Druckflasche muß immer höher als der Fuß liegen. Bei waagerechter oder geneigter Einbaulage muß die Ausgleichskammer unbedingt immer nach oben gerichtet sein.

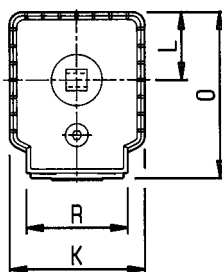
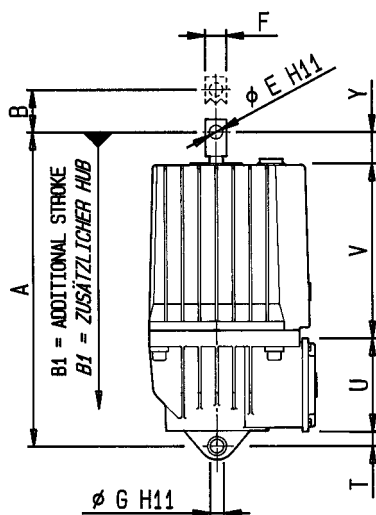
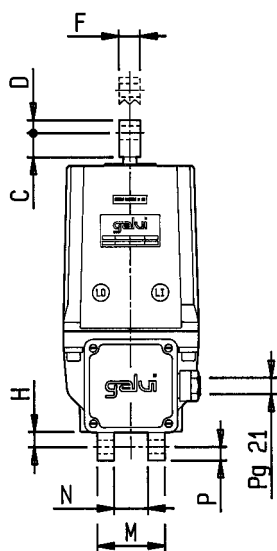


4.1 MÉRETRAJZOK 4.1 HAUPTABMESSUNGEN



HYDRO HYD.015/05

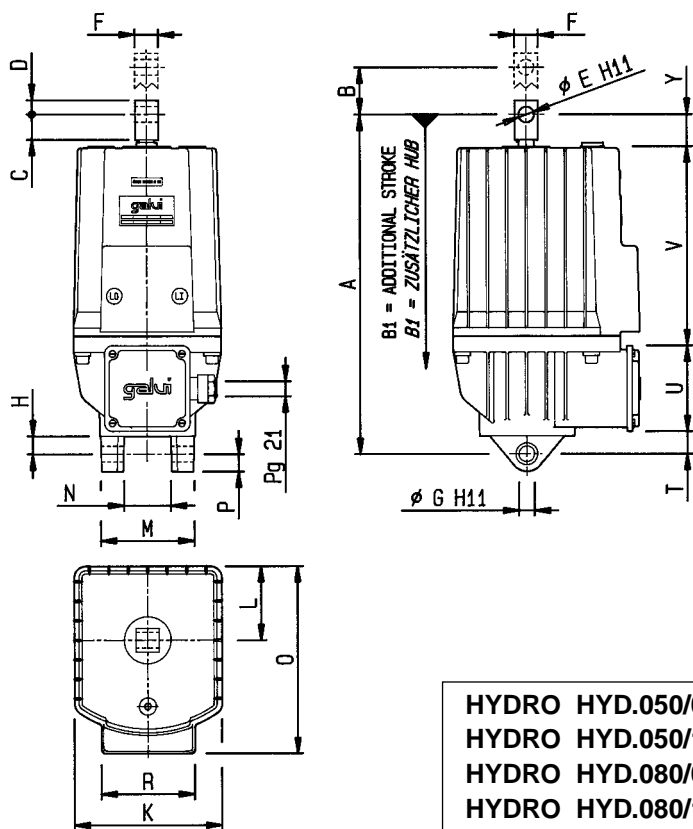
	HYDRO 015/05
A	280
B	50
C	23,5
D	12
∅ E H11	12,05
F	20
∅ G H11	12,05
H	17
K	144
L	72
M	62
N	30
O	190
P	14
R	112
S	90
T	16
U	110
V	128,5
Y	25,5



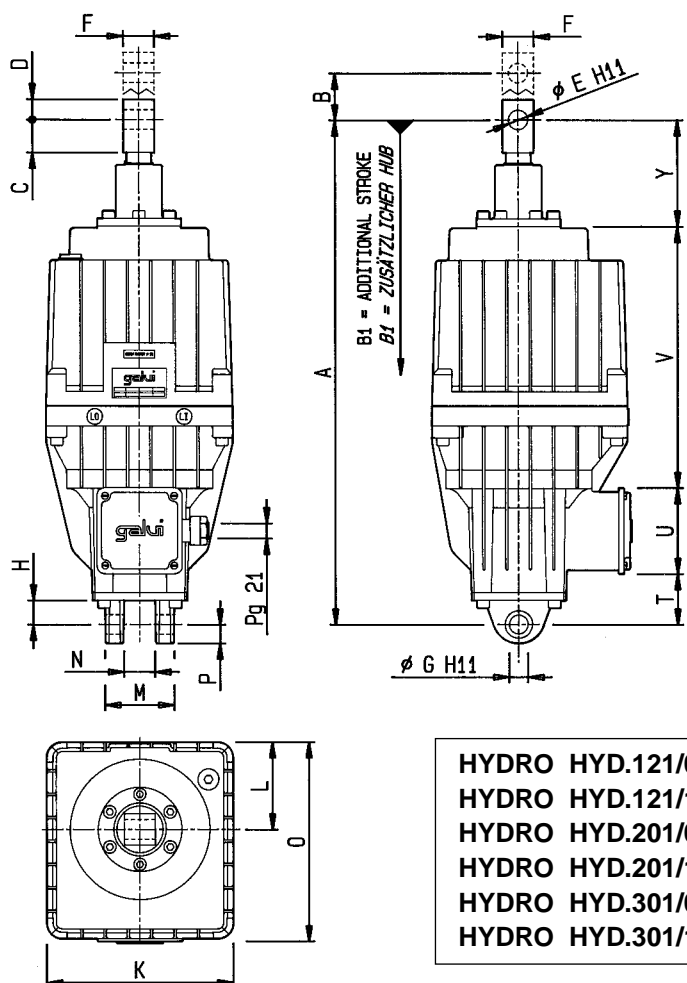
HYDRO HYD.023/05
HYDRO HYD.030/05

	HYDRO 023/05	HYDRO 030/05
A	286	370
B	50	50
B1	-	5
C	23,5	28,5
D	12	15
∅ E H11	12,05	16,05
F	20	25
∅ G H11	16,05	16,05
H	18	18
K	160	160
L	80	80
M	80	80
N	40	40
O	198	198
P	16	16
R	112	112
T	17	17
U	110	110
V	133,5	206
Y	25,5	37

4.2 MÉRETRAJZOK
4.2 HAUPTABMESSUNGEN

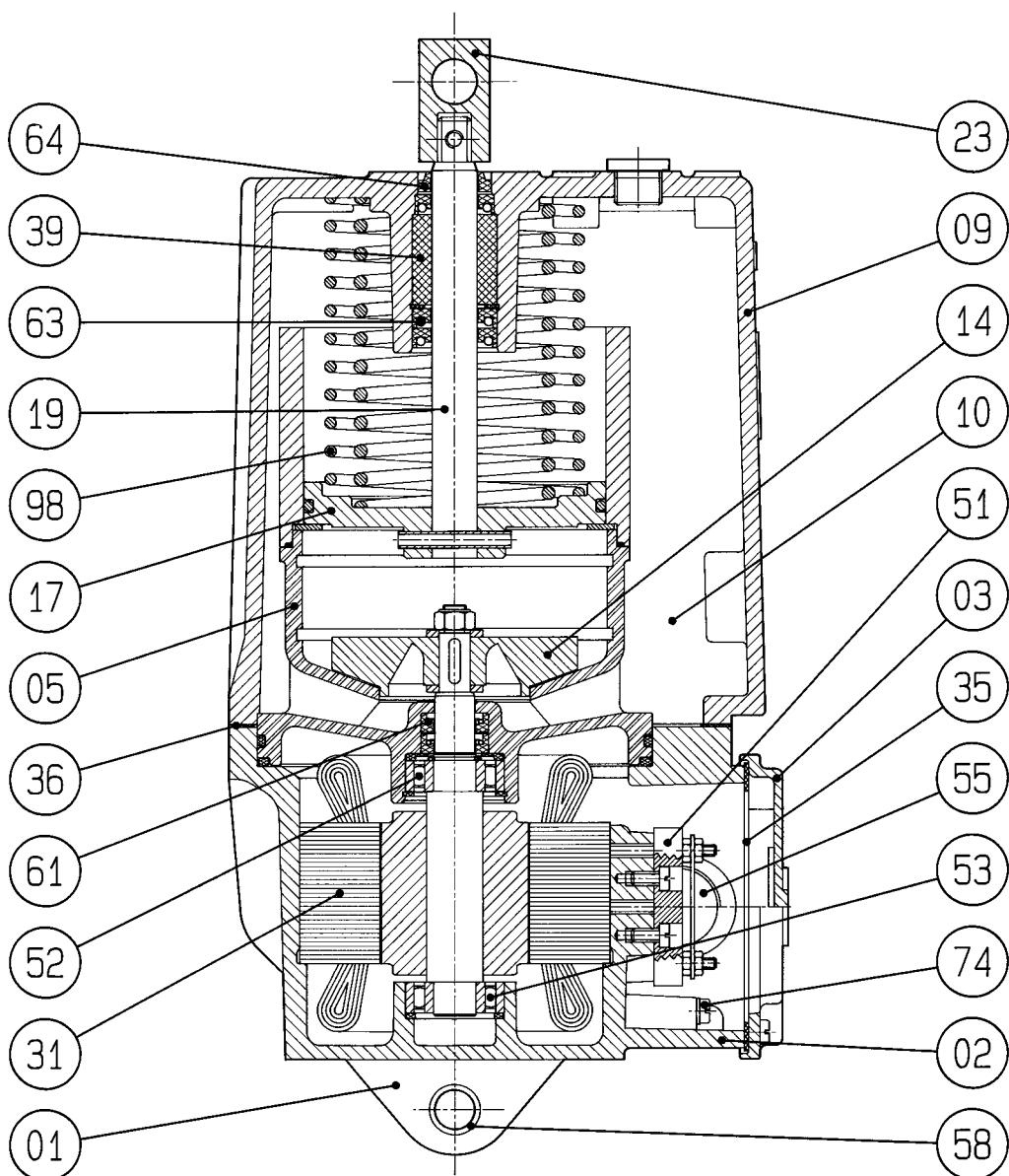


	HYDRO 050/06	HYDRO 080/06	HYDRO 050/12	HYDRO 080/12
A	435	450	515	530
B	60	60	120	120
B1	5	5	-	-
C	32,5	32,5	32,5	32,5
D	18	18	18	18
ø E H11	20,05	20,05	20,05	20,05
F	30	30	30	30
ø G H11	20,05	20,05	20,05	20,05
H	23	23	23	23
K	190	190	190	190
L	95	95	95	95
M	120	120	120	120
N	60	60	60	60
O	241	241	241	241
P	22	22	22	22
R	120	120	120	120
T	29	29	29	29
U	110	110	110	110
V	255	255	335	335
Y	41	56	41	56



	HYDRO 121/06 201/06 301/06	HYDRO 121/12 201/12 301/12
A	645	705
B	60	120
B1	10	-
C	42	42
D	26	26
ø E H11	25,05	25,05
F	40	40
ø G H11	25,05	25,05
H	31	31
K	240	240
L	112	112
M	90	90
N	40	40
O	258	258
P	24	24
T	65	65
U	110	110
V	332	332
Y	138	198

5.1 HYDRO ELEKTROHIDRAULIKUS FÉKLÁZÍTÓ ÉS FŐBB RÉSZEINEK METSZETRAJZA
5.1 SCHNITT EINES HYDRO-GERÄTES UND EINIGE HAUPT-BAUTEILE



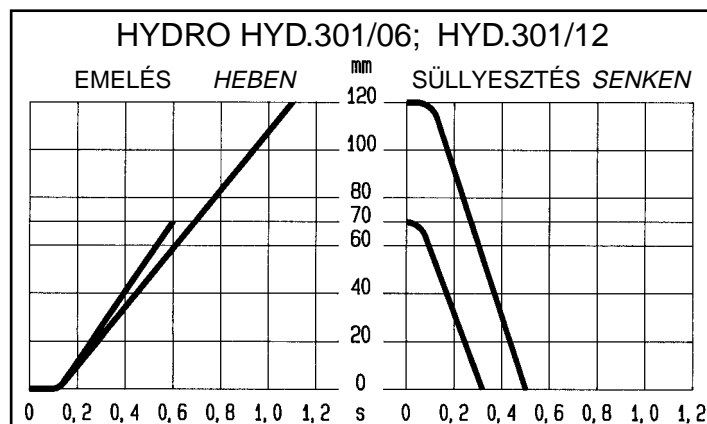
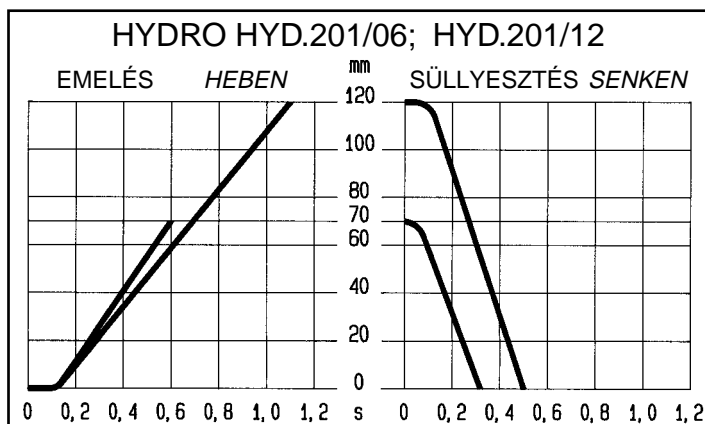
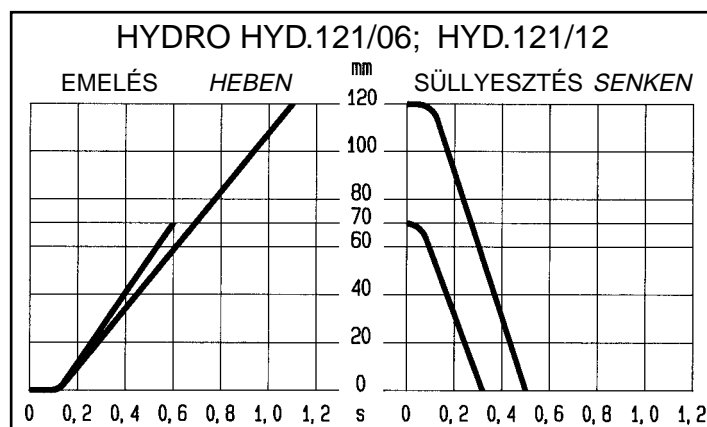
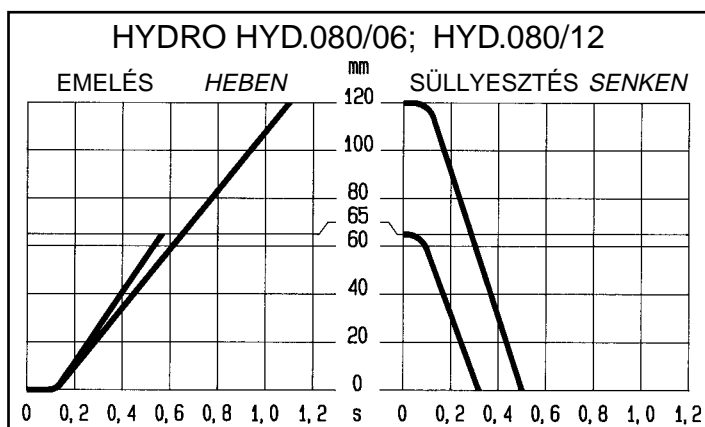
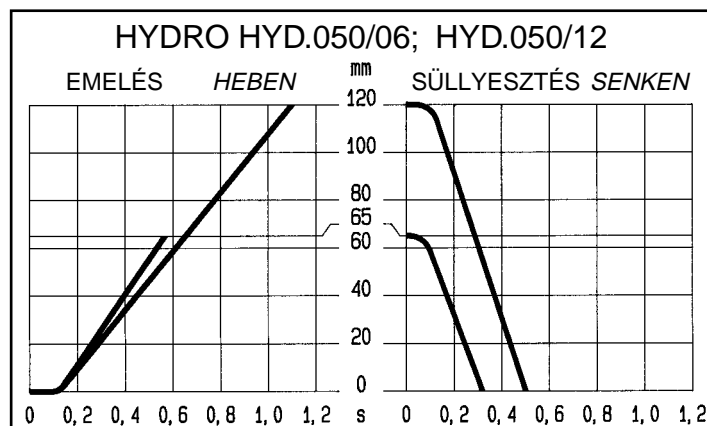
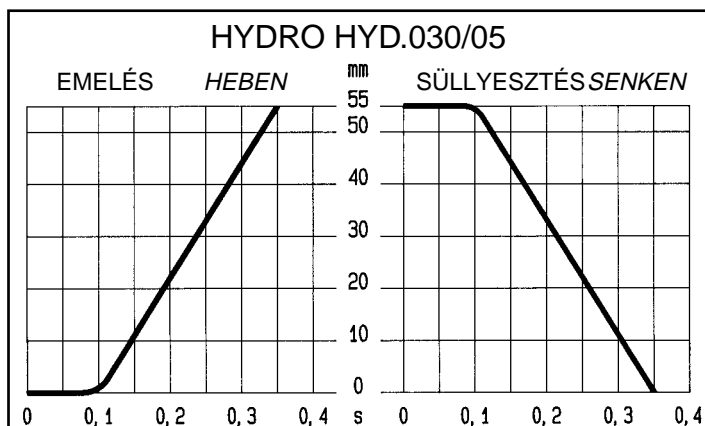
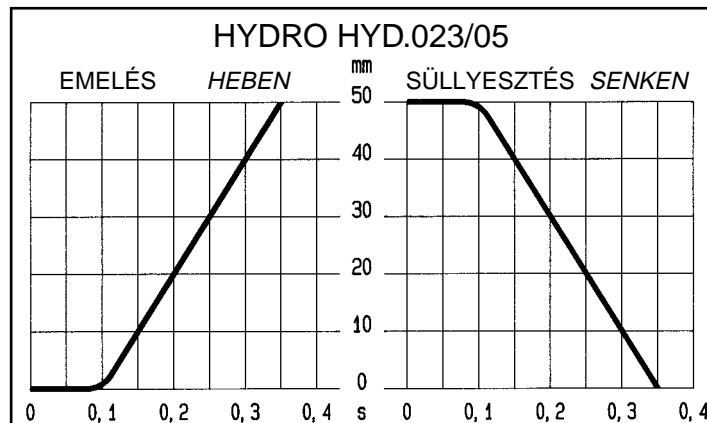
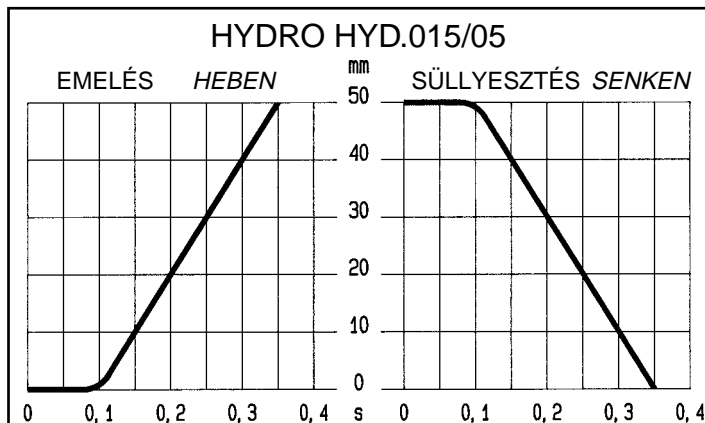
sorsz. Pos.	Megnevezés Beschreibung	sorsz. Pos.	Megnevezés Beschreibung	sorsz. Pos.	Megnevezés Beschreibung
01	Talp (90°-kal elfordítva is rendelhető) (Um 90° versetzbarer) Fuß	19	Krómozott dugattyúkar Verchromte Kolbenstange	53	Golyóscsapágy Kugellager
02	Motorház Motorgehäuse	23	Emelőszem Druck lasche	55	Tömszelence Pg 21 Kabelschelle Pg 21
03	Sorkapocsház-fedél Klemmenkastendecke	31	Elektro-Motor E-Motor	58	Önkenő persely Selbstschmierende Buchse
05	Olajteknő Sumpf	35	Sorkapocsház-tömítés Klemmenkastendichtung	61	Kettős tömítőgyűrű Doppel-Wellendichtring
09	Tartály Tank	36	Ház tömítése Gehäusedichtung	63	Kettős tömítőgyűrű Doppel-Wellendichtring
10	Kiegyenlítő tér Ausgleichskammer	39	Speciális persely Spezialbuchse	64	Kettős porzáró tömítés Doppel-Staubdichtung
14	Járókerék Flügelrad	51	Sorkapocs Klemmenbrett	74	Védőföldelés M5 rögzítőcsavar Schutzleiterschraube M5
17	Dugattyú Kolben	52	Golyóscsapágy Kugellager	98	Belső rugó "IS" Innenfeder "IS"

6.1 LÖKET IDŐDIAGRAMMOK

6.1 DIAGRAMME DER HUB - UND SENK-ZEITEN

A megjelölt időket 50 °C-on és a nyomóerővel megegyező terhelés mellett mérték. Ezek az időértékek enyhén változhatnak alacsonyabb hőmérsékleteken.

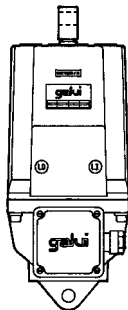
U.a. Zeiten beziehen sich auf eine Temperatur von 50 °C mit Belastungen gleich der Druckkraft. Bei niedrigeren Temperaturen erhöhen sich diese Zeiten geringfügig.



7.0 RENDELHETŐ KIEGÉSZÍTŐ JELLEMZŐK 7.0 OPTIONALS

7.1 90°-kal ELFORGATOTT TALP

A HYDRO féklazító talpát el lehet forgatni 90°-kal az alapkivitelhez képest anélkül, hogy egyéb geometriai jellemző megváltozna. Ebben a konfigurációban, a talpon lévő furat középvonala merőleges a sorkapocsház fedél síkjára.



7.1 UM 90° VERSETZTER FUß

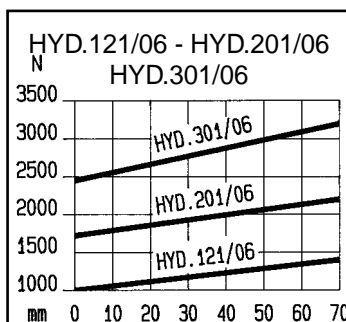
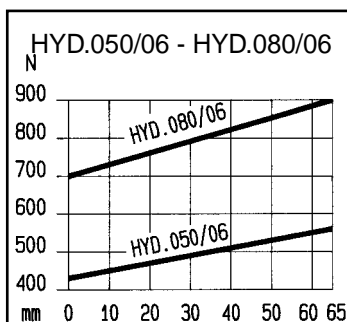
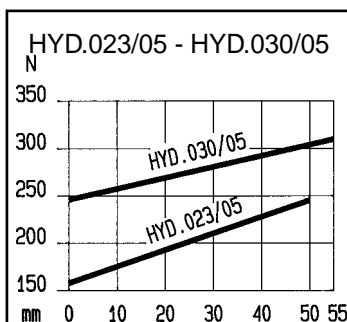
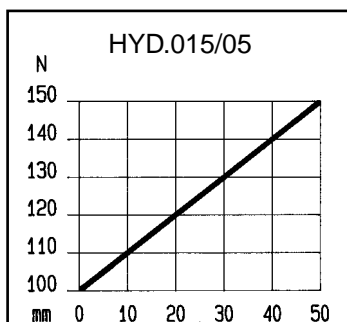
Der Fuß des HYDRO-Gerätes kann um 90° gegenüber der StandardAusführung versetzt werden, wobei alle anderen geometrischen Merkmale unverändert bleiben. In dieser Konfiguration verläuft die Achse der Fußbohrung rechtwinklig zur Ebene des Klemmenkastens.

7.2 BELSŐ RUGÓ "IS"

Minden rövid löketű HYDRO féklazítót (70 mm-ig) el lehet látni belső rugóval "IS", mely használható a fék az alábbi diagrammokban megadott erőkkel történő zárására:

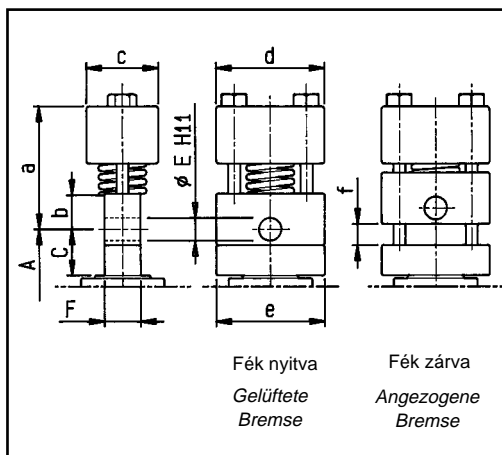
7.2 INNENFEDER "IS"

Alle HYDRO-Geräte mit kurzem Hub (bis 70 mm) können mit Innenfedern "IS" für die Schließung der Bremse mit den Kräften der u.a. Diagramme ausgestattet werden:



7.3 CSILLAPÍTÓ RUGÓ "DS"

Ez a csillapító rendszer, akkor használatos, amikor a HYDRO féklazítót olyan fékbe szerelik, melyet úgy terveztek meg, hogy lassú sebességgel működtesse a HYDRO féklazítót a fő motor rotor frekvenciájával. Ezzel kapcsolatban kérjük a fékek katalógusában lévő specifikációt tanulmányozza. "DS" rendszer csak rövid löketű HYDRO féklazítóknál van (70 mm-ig).



	HYDRO 023/05	HYDRO 030/05	HYDRO 050/06	HYDRO 080/06	HYDRO 121/06 201/06 301/06
A	286	370	435	450	645
C	23,5	28,5	32,5	32,5	42
ø E	12	16	20	20	25
F	20	25	30	30	40
a	105	105	105	105	155
b	21	21	21	23	36
c	55	55	55	55	80
d	86	86	86	86	130
e	75	75	75	75	120
f	15	15	15	15	20

7.3 DÄMPFUNGSFEDER "DS"

Dieses Dämpfungssystem findet Anwendung, wenn das HYDRO-Gerät auf einer Bremse installiert wird, die eine langsame Hilfgeschwindigkeit durch Speisung des HYDRO-Gerätes mit der Rotorfrequenz des Antriebsmotors ermöglicht.

Diesbezüglich verweisen wir auf die Spezifikationen im Bremsenkatalog. Das DS-System kann nur auf HYDRO-Geräten mit kurzem Hub, d.h. bis 70 mm installiert werden.

7.4 EMELÉS SZELEP "LI", SÜLLYESZTÉS SZELEP "LO"

Minden HYDRO féklazítót (kivéve a HYD.015/05-t) el lehet látni emelés "LI" és/vagy süllyesztés "LO" szeleppel, mely fokozatmentesen elnyújtja az emelési/süllyesztési időket; ezek a szelepek megnövelhetik az emelés/süllyesztés idejét az alapidő 15 szörösére. Más részről, a minimum idők, akár teljesen nyitott szelepnél is, megnövekednek legalább 0.5 másodperccel lökettől függően. Ezeket a szelepeket a végfelhasználó állítja be saját igényei szerint csupán a beállító csavar elforgatásával, melyhez a féklazító házán kívülről fér hozzá.

7.4 HUBVENTIL "LI", SENKVENTIL "LO"

Jedes HYDRO-Gerät (mit Ausnahme des Modells HYD.015/05) kann mit Hub- bzw. Senkverzögerungsventilen ausgestattet werden, womit die Hub- bzw. Senkzeiten bis über das 15-fache des Standardwertes erhöht werden. Andererseits können auch die Mindestzeiten bei voll geöffneten Ventilen um 0,5 Sek. in Abhängigkeit des Hubweges erhöht werden.

Die Einstellung dieser Ventile wird vom Betreiber aufgrund seiner praktischen Bedürfnisse vorgenommen, dies erfolgt auf ganz einfache Weise mit einer von außen zugänglichen Einstellschraube.

7.5 SPECIÁLIS VITON TÖMÍTÉSEK "VIT"

Amikor az üzemi hőmérséklet meghaladja a 90 °C-ot Viton tömítések használata szükséges (külön rendelhető).

7.6 FŰTÉS "HEA"

Amikor a környezeti hőmérséklet kevesebb, mint -20 °C, javasoljuk speciális beépített fűtés alkalmazását a HYDRO féklazítóknak. Ebben az esetben a sorkapocsházban további 4 darab sorkapocs kap helyet, illetve egy Pg 16-os tömszelence.

Két fűtés betápláló feszültségérték közül lehet választani, nevezetesen: 110V 50 Hz vagy 230V 50 Hz.

A fűtés használata a felhasználótól függ, azonban ajánlott a fűtést lekapcsolni, amennyiben az olaj hőmérséklete eléri a 40°C-ot.

7.7 SPECIÁLIS FELÜLETVÉDELMEK "VAC", "EPO"

Két különböző féle felületvédelem rendelhető és ezek alkalmazása ajánlott agresszív vagy rendkívül nedves környezetek esetén.

Az első, amit "VAC" kód jelöl, a motor állórészének teljes mértékben vákuumszórt kivételére vonatkozik. A második fajta felületvédelem, amit "EPO" kód jelöl, különleges festés jelent, melynél az első réteg legalább 30 µ fekete bituminos epoxy festék alapozó réteg, a második réteg legalább 25 µ fedő réteg RAL 5009 kék.

7.8 VÉGÁLLÁSKAPCSOLÓK "SWIU", "SWIL", "SWMU", "SWML"

HYDRO féklazítók a HYD.023-tól a HYD.301-ig az alábbi végálláskapcsolók valamelyikével szerelve szállíthatók:

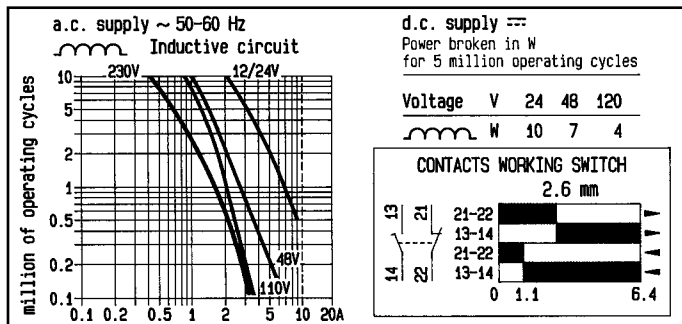
- SWIU : induktív végálláskapcsoló NYITÁS
- SWIL : induktív végálláskapcsoló ZÁRÁS, vagy egyéb
- SWMU: mechanikus végálláskapcsoló NYITÁS
- SWML: mechanikus végálláskapcsoló ZÁRÁS

Ezek a végálláskapcsolók jelzik a dugattyúkar szemének felső vagy alsó végállását az alábbi vonatkozó rajzokon feltüntetett "x" és "y" mérettartományon belül.

SWIU és SWIL végálláskapcsolók műszaki jellemzői:

- 2 vezeték A.C. vagy D.C. programozható nyitó/záró érintkezőpár
- üzemi hőmérséklettartomány: -25 °C ÷ +70 °C
- Védettségi: IP67
- Feszültségek: A.C. 24 ÷ 240 V 50/60 Hz.
D.C. 24 ÷ 210 V
- Kapcsolás: A.C. 5 ÷ 300 mA; D.C. 5 ÷ 200 mA
- Beépített túlterhelés védelem nélkül (olvadó biztosító 0.8A)

SWMU és SWML végálláskapcsolók műszaki jellemzői:



7.5 SPEZIAL-VITON-DICHTUNGEN "VIT"

Bei Betriebstemperaturen über 90 °C sind Dichtungen aus Viton erforderlich, die auf Anforderung geliefert werden.

7.6 HEIZWIDERSTAND "HEA"

Bei Umgebungstemperaturen unter -20 °C empfehlen wir den Einbau von Heizwiderständen in den HYDRO-Geräten. In diesem Falle enthält der Klemmenkasten ein zusätzliches Klemmenbrett mit 4 Klemmen sowie eine Kabelschelle Pg 16.

Die Heizwiderstände können wahlweise mit 110 V oder 230 V WS gespeist werden.

Der Betreiber bestimmt die Verwendung der Heizwiderstände, wir empfehlen jedoch, diese abzuschalten, sobald die Temperatur der Hydraulikflüssigkeit 40 °C erreicht.

7.7 SPEZIAL-SCHUTZMAßNAHMEN "VAC", "EPO"

Zwei verschiedene Spezial-Schutzmaßnahmen, die im Falle korrosionfördernder oder besonders feuchter Umgebungsbedingungen eingesetzt werden sollten, stehen zur Verfügung. Die erste, von der "VAC"-Kürzel bezeichnete Schutzmaßnahme ist die Vakuumbehandlung des Stators.

Die zweite, von der "EPO"-Kürzel bezeichnete Schutzmaßnahme betrifft einen speziellen Anstrich, der aus einer schwarzen Bitumen-Epoxyd-Grundschrift mit mindestens 30 µ Stärke und einer zweiten Schicht mit mindestens 25 µ Stärke in Blau RAL 5009 besteht.

7.8 ENDSCHALTER "SWIU", "SWIL", "SWMU", "SWML"

Die HYDRO-Geräte Typ HYD.023 bis HYD.301 können mit einem folgender Schalter ausgestattet werden:

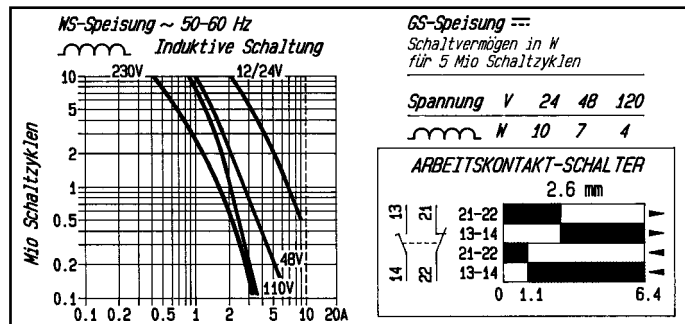
- SWIU : Induktionsendschalter für die Öffnung
- SWIL : Induktionsendschalter für die Schließung, oder
- SWMU: Mechanischer Endschalter für die Öffnung
- SWML: Mechanische Endschalter für die Schließung

Diese Endschalter erfassen das Gelenk in oberer bzw. unterer Stellung innerhalb eines Bereiches, welcher auf der entsprechenden Zeichnung durch "x" und "y" gekennzeichnet ist.

Technische Merkmale der Induktionsendschalter SWIU und SWIL:

- 2-adrig, WS oder GS, programmierbar als Ruhe- oder Arbeitskontakt-Schalter
- Betriebstemperatur: -25 °C ÷ +70 °C
- Schutzgrad: IP67
- Nenn-Speisungsspannung: 24 ÷ 240 V WS 50/60 Hz.
24 ÷ 210 V GS
- Schaltvermögen: WS 5 ÷ 300 mA, GS 5 ÷ 200 mA
- Ohne integrierter Überlastschutz (Schmelzsicherung 0,8 A)

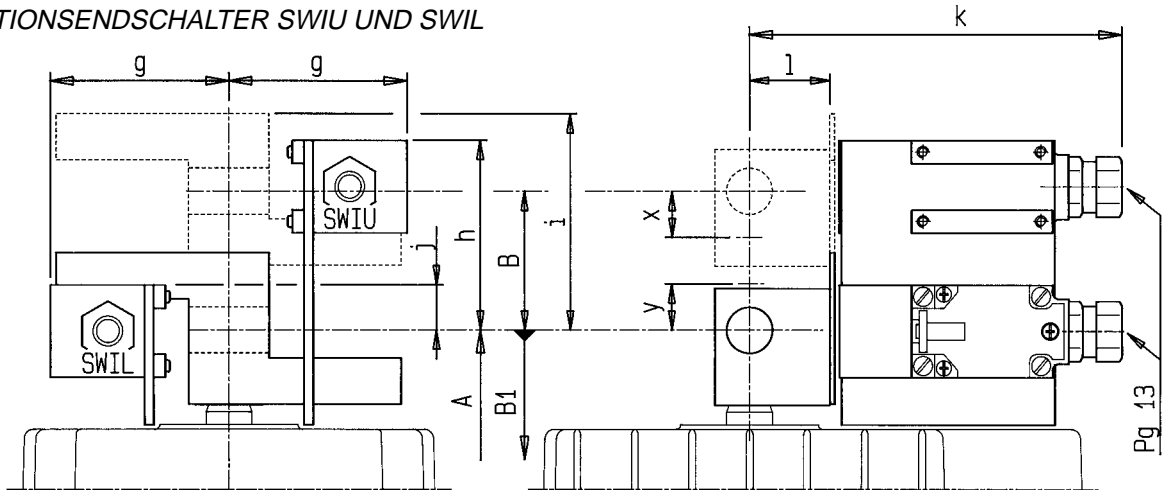
Technische Merkmale der Endschalter SWMU und SWML:



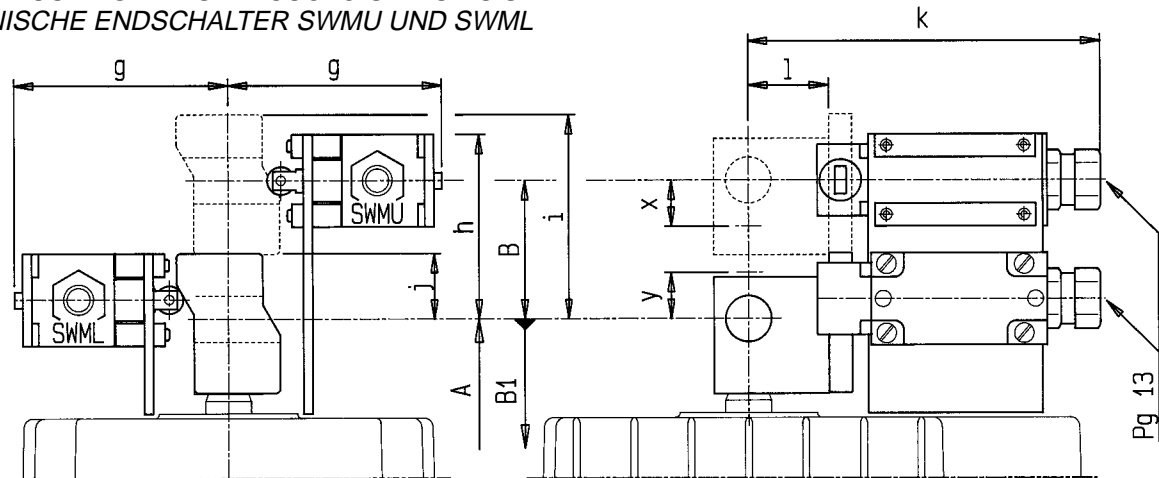
7.9 VÉGÁLLÁSKAPCSOLÓ MÉRETRAJZAI
7.9 ENDSCHALTER-MAßBLÄTTER

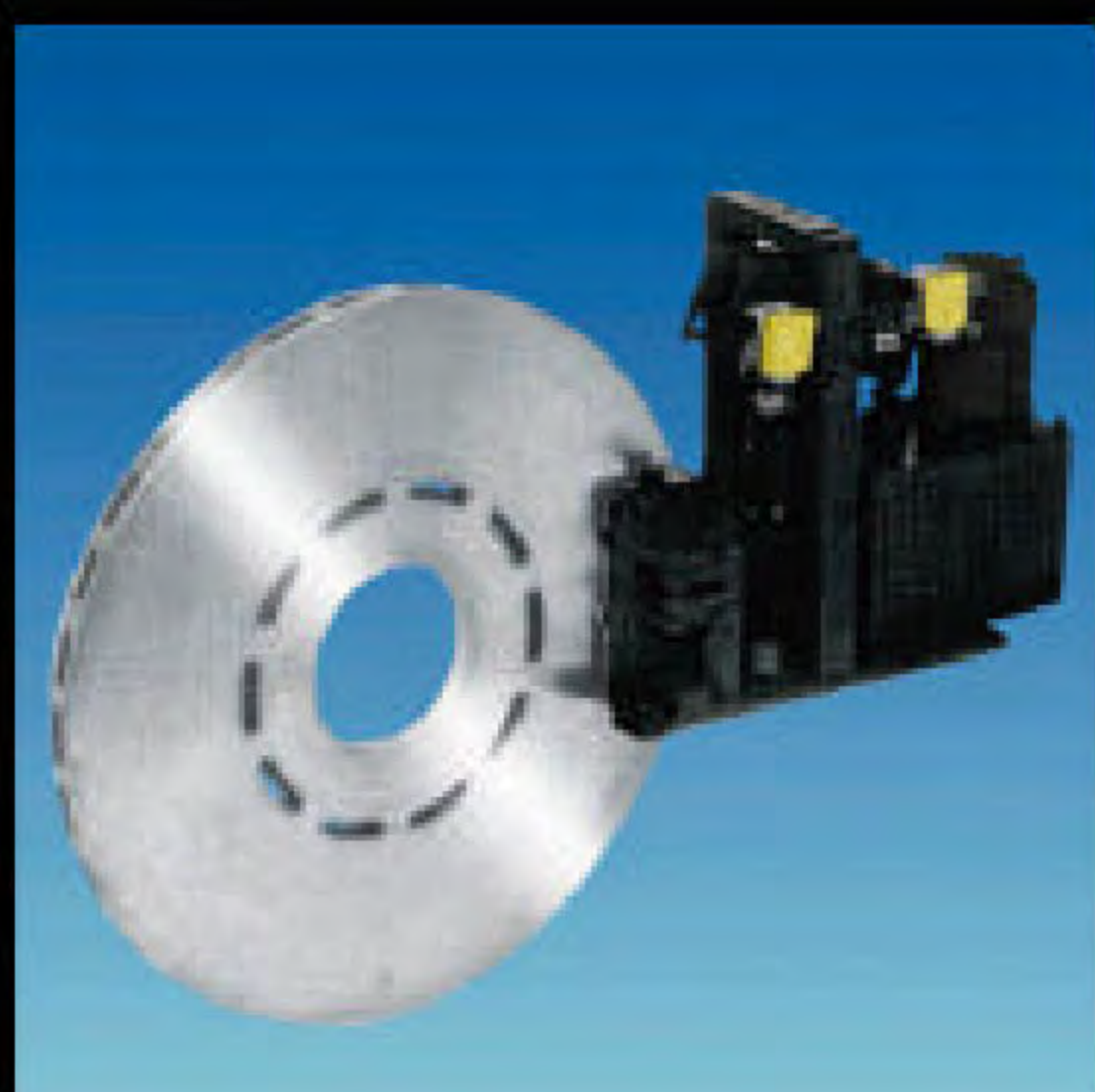
SWITCH ENDSCHALTER	A	B	B1	g	h	i	j	k	l	x	y	SWITCH ENDSCHALTER	A	B	B1	g	h	i	j	k	l	x	y	
SWIU-023/05 SWIL-023/05	286	50	-	73	81	93	-	29	176	25	20	SWMU-023/05 SWML-023/05	286	50	-	89	70	79	-	29	150	25	20	20
SWIU-030/05 SWIL-030/05	370	50	5	73	81	93	-	29	181	30	20	SWMU-030/05 SWML-030/05	370	50	5	89	70	79	-	29	155	30	20	20
SWIU-050/06 SWIL-050/06	435	60	5	78	82	94	-	20	186	35	20	SWMU-050/06 SWML-050/06	435	60	5	94	80	89	-	29	160	35	20	20
SWIU-050/12 SWIL-050/12	515	120	-	78	142	154	-	20	186	35	40	SWMU-050/12 SWML-050/12	515	120	-	94	140	149	-	29	160	35	40	40
SWIU-080/06 SWIL-080/06	450	60	5	78	82	94	-	20	186	35	20	SWMU-080/06 SWML-080/06	450	60	5	94	80	89	-	29	160	35	20	20
SWIU-080/12 SWIL-080/12	530	120	-	78	142	154	-	20	186	35	40	SWMU-080/12 SWML-080/12	530	120	-	94	140	149	-	29	160	35	40	40
SWIU-121/06 SWIL-121/06	645	60	10	83	82	94	-	20	196	45	20	SWMU-121/06 SWML-121/06	645	60	10	99	80	89	-	29	170	45	20	20
SWIU-121/12 SWIL-121/12	705	120	-	83	142	154	-	20	196	45	40	SWMU-121/12 SWML-121/12	705	120	-	99	140	149	-	29	170	45	40	40
SWIU-201/06 SWIL-201/06	645	60	10	83	82	94	-	20	196	45	20	SWMU-201/06 SWML-201/06	645	60	10	99	80	89	-	29	170	45	20	20
SWIU-201/12 SWIL-201/12	705	120	-	83	142	154	-	20	196	45	40	SWMU-201/12 SWML-201/12	705	120	-	99	140	149	-	29	170	45	40	40
SWIU-301/06 SWIL-301/06	645	60	10	83	82	94	-	20	196	45	20	SWMU-301/06 SWML-301/06	645	60	10	99	80	89	-	29	170	45	20	20
SWIU-301/12 SWIL-301/12	705	120	-	83	142	154	-	20	196	45	40	SWMU-301/12 SWML-301/12	705	120	-	99	140	149	-	29	170	45	40	40

INDUKTÍV KÖZELÍTÉSKAPCSOLÓ SWIU ÉS SWIL
INDUKTIONSENDSCHALTER SWIU UND SWIL



MECHANIKUS VÉGÁLLÁSKAPCSOLÓ SWMU ÉS SWML
MECHANISCHE ENDSCHALTER SWMU UND SWML





Magyarországi képviselő, forgalmazó:

BESTOF KFT.

1029 Budapest, Arany János u. 9/b
Tel.: 06 1 200 28 22 Fax.: 06 1 398 73 40
bestofkft@t-online.hu www.bestofkft.hu www.bestofkft.com