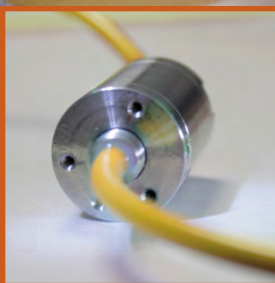


B-CFO-A 1 | Single Channel / 1 csatornás Fiber Optic Rotary Joint (FORJ) Optikai forgócsatlakozó

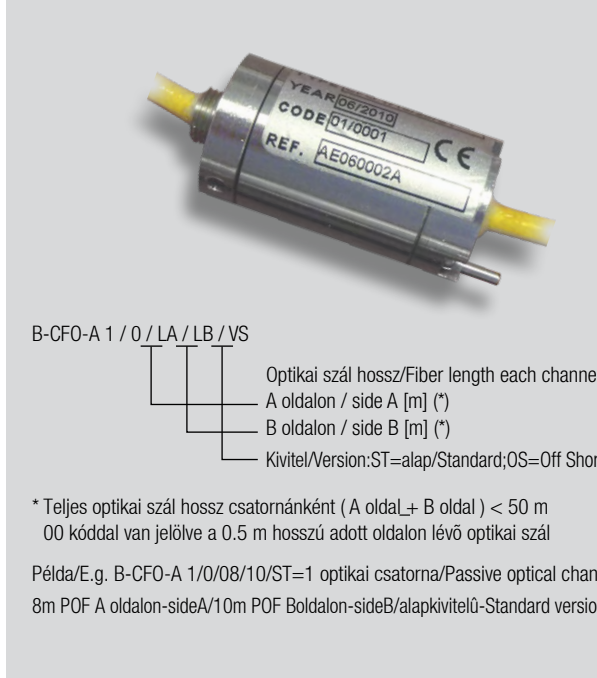


B-CFO-A 1 típusú Conductix-Wampfler optikai forgócsatlakozó optikai jel átvizetését biztosítja forgóelosztón keresztül ipari automatizálási alkalmazásoknál, mint például szerszámgépek, automatizált csomagológépek, forgószinpadok, szélturbinák, tengeri fúrótornyok, az anyagmozgatás területén különböző alkalmazások stb. ... Rozsdamentes acél anyagból készül felépítése masszív, F-SMA csatlakozókkal van szerelve és nagy sűrűségű polietilén (PE-HD) védőburkolattal van ellátva, ezért megfelel szélsőséges körülmények közötti üzemelésre.

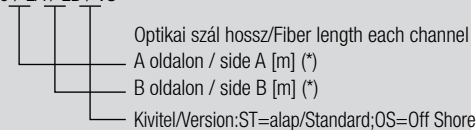


Fő jellemzők

Kiváló optikai jellemzők kék 470 nm, zöld 525 nm és vörös 650/660 nm hullámhosszknál. Optikai kábel csatlakozókkal előszerelve.

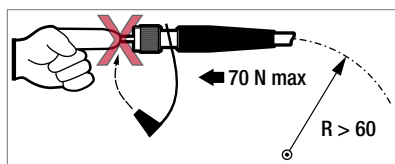
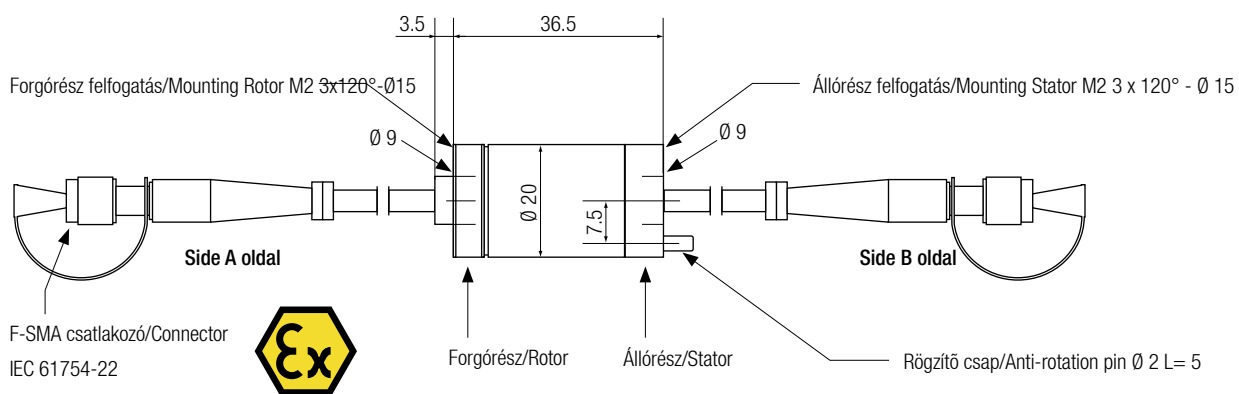


B-CFO-A 1 / 0 / LA / LB / VS



* Teljes optikai szál hossz csatornánként (A oldal + B oldal) < 50 m
00 kóddal van jelölve a 0.5 m hosszú adott oldalon lévő optikai szál

Példa/E.g. B-CFO-A 1/0/08/10/ST=1 optikai csatorna/Passive optical channel
8m POF A oldalon-sideA/10m POF Boldalon-sideB/alapkivitelű-Standard version



Minden méret milliméterben van kifejezve / All dimensions are in millimeters.

Ne rögzítse mereven a forgócsatlakozó (FORJ) mindkét oldalát. Ne párosítsa a forgócsatlakozót lézer fényhez. Kerülje el, hogy a műanyag optikai szál érintkezzen ujjakkal, alkohollal, oldószerekkel, olajokkal, zsírokkal, porral (mindig tegye fel a műanyag védőkupakot).

Általános adatok / General Data	
Passzív optikai csatornák száma	1
Optikai szál típus / Fiber type	Műanyag/Plastic Optical Fiber(POF)
Optikai szál mérete/Fiber core/clad. diameter	980/1000 μ m
Optikai szál sávszélesség/bandwidth	30 MHz * 100 m
Csillapítás @ 650 nm-en	150 dB / km
Résméret/Fiber numerical aperture	0.46
Optikai kábel külső köpenye/sheath	PE-HD tip.M1, sárga/yellow, D=4mm
Alap kivételben a kábelek hossza Standard optical cables length	(0.5 + 0.5) m
Csatlakozók/Connectors	F-SMA (IEC 61754-22)
Súly/Weight	90 g
Ház anyaga/Housing material - alap/ tengeri kivitel / standard/off shore	303AISI/316AISI rozsdamentes acél/Stainless Steel
Optikai tulajdonságok / Optical Characteristics	
Max.csillapítás @ 650 nm-en (vörös fény), csatlakozók, optikai kábelek POF nélkül, de ingadozásokkal	< 3 dB
Csillapítás ingadozás (@650 nm-en)	0.5 dB

Mechanikai tulajdonságok / Mechanical Characteristics	
Max. forgási sebesség	300 rpm
Élettartam (min)	> 15 millió körfordulás
Max. húzóerő a kábeleken	70 N
Optikai kábel hajlítási sugara	> 60 mm
Indító nyomaték / Start up torque	0.03 Nm
Rezgési próbák / Vibration test	EN 60068-2-64 (5-300 Hz random / 10 g)
Szerkezeti dinamikus próbák	EN 60068-2-27; MIL-STD-810F; (fél-sínusz/semisínusz 200g/6ms)
ATEX jelölés / ATEX marking	II 1GD c IIC T5 IP65 -25°C < Ta < +70°C
Környezeti jellemzők / Environmental Characteristics	
Üzemi hőm./Operating temperature	-25°C ... +70°C
Tárolási hőm./Storage temperature	-40°C ... +85°C
Védettség/Degree of protection	IP65